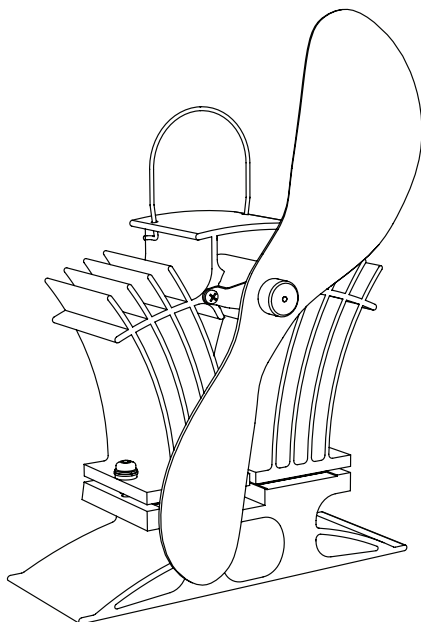


Caframo *Ecofan™ BelAir*

HEAT POWERED STOVE FAN
VENTILATEUR DE POÊLE FONCTIONNANT À LA CHALEUR
VENTILADOR DE ESTUFA DE ACCIONAMIENTO TÉRMICO

OPERATING INSTRUCTIONS INSTRUCTIONS DE FONCTIONNEMENT INSTRUCCIONES DE OPERACIÓN



MODEL 806CA

CE 806CA-BBX gold/or/oro
806CA-KBX nickel/nickel/níquel
806CA-XBX black/ noir/ negro

Caframo Limited

501273 Grey Road 1, Georgian Bluffs ON Canada, N0H 2T0
Toll Free: 1-800-567-3556 | Phone: 519-534-1080 | Fax: 519-534-1088
www.caframo.com

Ecofan™ BelAir Operating Instructions

Important: The information in this manual contains safe operating instructions and warranty information. Read this information carefully to learn how to operate and maintain your Ecofan™ BelAir properly and to avoid injury or product damage.

Proper Usage

The Ecofan™ BelAir is designed for use on freestanding stoves with surface temperatures between 167°F to 392°F (75°C to 200°C). **Do not use** the Ecofan™ BelAir on a wood stove with surface temperatures above 392°F (200°C) as this may damage the unit and void the warranty.

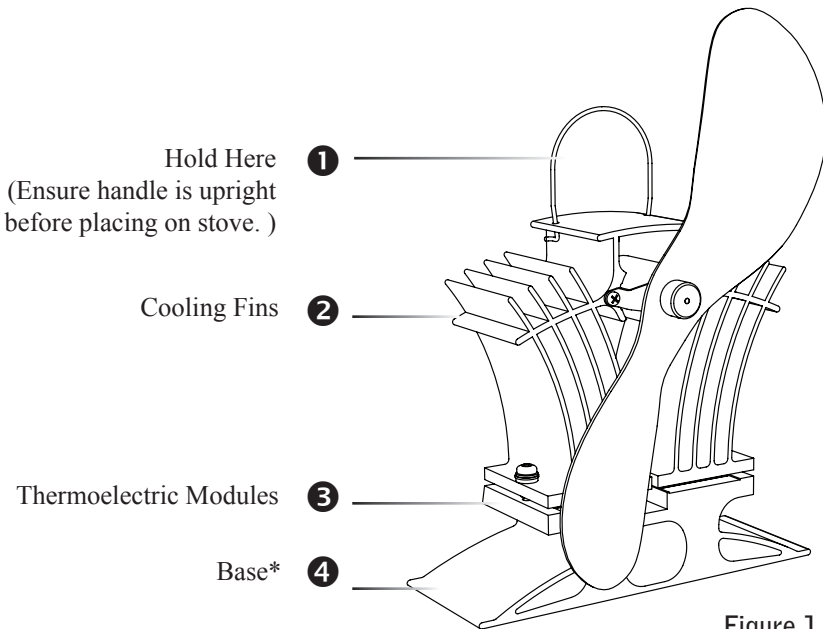


Figure 1

***DANGER:** When in use, the base is hot! DO NOT TOUCH!

Handling the Ecofan™ Safely

The base of the Ecofan™ BelAir will get hot when used. Hold the unit firmly by the handle at all times as shown in Figure 1. Do not touch the base of the Ecofan™ BelAir. Never set the Ecofan™ BelAir down on an unprotected surface as the hot base could potentially damage that surface.

Children

Accidents can occur if children are not properly supervised around your stove or Ecofan™ BelAir. Children should be kept away from the stove and never allowed to handle the Ecofan™ BelAir. Never assume that children will remain where you last saw them. Always use caution and supervise children around the stove.

Placement on the Stove Top

To get maximum performance from the Ecofan™ BelAir it is important to place it correctly on the stove top. There are two main factors to consider when positioning the Ecofan™ BelAir on a stove:

1. Finding the hottest part of the stove surface up to 392° F/200°C.
2. Ensuring that cool air can be drawn from behind the Ecofan™ BelAir over the top, cooling fins.

The easiest method to find the hottest part of the stove top when using the Ecofan™ BelAir for the first time, is to simply place it on various parts on the top and then observe how fast the fan spins. It will turn the fastest on the hottest part. This is the recommended method for stoves without a grate on the stove top. We have found the following positions to work best on most stoves that include a grate on the stove top:

Figure 2) For stoves that have a full grate, position your Ecofan™ BelAir to the back corner making sure that hot air is not forced behind fan.

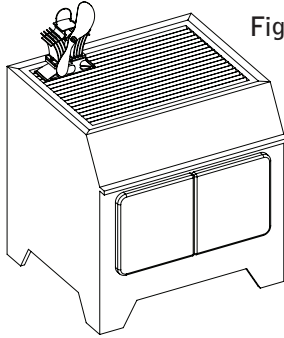


Figure 2

Figure 3) For stoves that have only a grate near the front, position your Ecofan™ BelAir at the back of the grate, away from the chimney pipe.

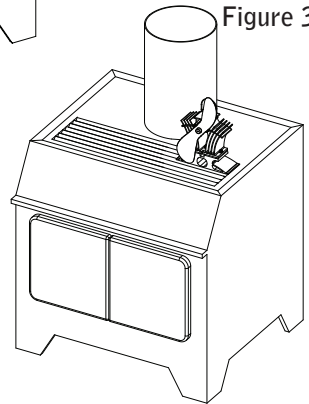


Figure 3

Please Note:

Internal Blower: The Ecofan™ BelAir efficiency may be affected by running your stove's internal blower system. The Ecofan™ BelAir operates from the heat off the stove's surface. In some cases the internal blower will reduce the stove top temperature enough to affect the Ecofan™ BelAir performance. This may cause the Ecofan™ BelAir to slow down while the internal blower is on.

Instructions d'utilisation de l'Ecofan™ BelAir

Important : Ce manuel contient les directives pour une utilisation sécuritaire et les informations concernant la garantie. Lisez cette information attentivement pour savoir comment utiliser et entretenir adéquatement votre Ecofan™ BelAir, et ainsi éviter les blessures et les dommages causés au produit.

Usage adéquat

Le ventilateur Ecofan™ BelAir est conçu pour être utilisé sur les poêles autoportants, à des températures de surface entre 167 °F et 392 °F (75 °C et 200 °C). **Ne pas utiliser** l'Ecofan™ BelAir sur un poêle à bois avec des températures de surface supérieure à 392 °F (200 °C) qui pourrait également l'endommager et annuler la garantie.

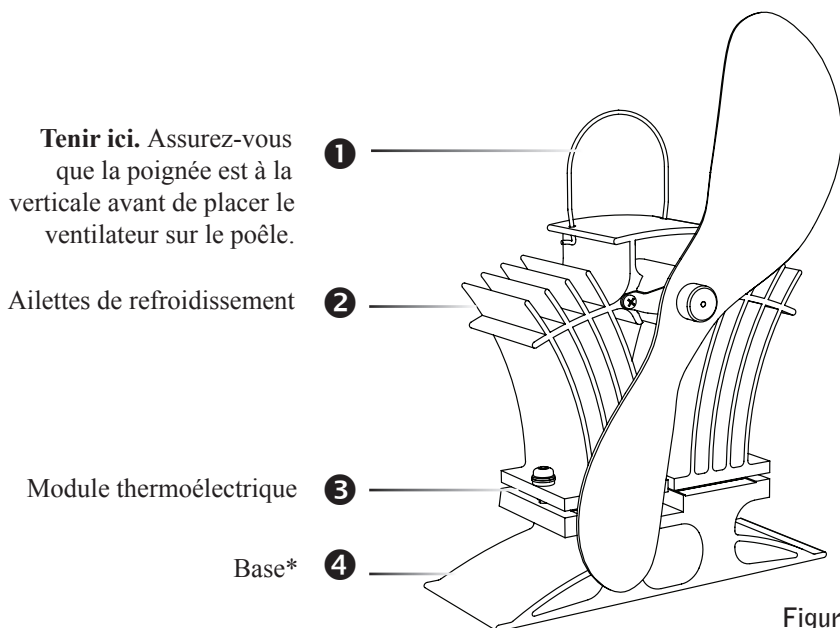


Figure 1

***Danger :** Au moment de l'utilisation, la base est chaude. N'y touchez pas!

Manipulation sécuritaire du ventilateur Ecofan™ BelAir

La base du ventilateur Ecofan™ BelAir devient chaude au moment de l'utilisation. Tenez-le fermement par la poignée en tout temps, tel qu'illustré sur la Figure 1. Ne touchez pas à la base du ventilateur Ecofan™ BelAir. Ne placez jamais le ventilateur Ecofan™ BelAir sur une surface non protégée, puisque la base chaude risquerait d'endommager cette surface.

Enfants

Des accidents peuvent survenir si les enfants ne sont pas bien surveillés en présence du ventilateur Ecofan™ BelAir. Les enfants ne devraient pas s'approcher du poêle et ne devraient jamais manipuler le ventilateur Ecofan™ BelAir. Ne tenez jamais pour acquis que les enfants resteront là où vous les avez vus la dernière fois. Soyez toujours vigilants et surveillez vos enfants lorsqu'ils se trouvent près du poêle.

Installation sur le poêle

Pour obtenir un rendement maximal avec votre ventilateur Ecofan™ BelAir, il est important de le placer correctement sur le poêle. Il y a deux facteurs principaux à considérer au moment de l'installation du ventilateur Ecofan™ BelAir :

1. Trouver la partie la plus chaude de la surface du poêle (maximum 392 °F/200 °C).
2. S'assurer que l'air frais est attiré de derrière le ventilateur Ecofan™ BelAir sur les ailettes de refroidissement.

La façon la plus facile de trouver la partie la plus chaude de la surface du poêle lorsque vous utilisez le ventilateur Ecofan™ BelAir pour la première fois est de le placer à différents endroits et d'observer la vitesse à laquelle il tourne. Il tournera plus vite à l'endroit le plus chaud. Il s'agit de la méthode recommandée pour les poêles sans grille sur le dessus. Nous avons trouvé les positions suivantes qui fonctionnent bien sur la plupart des poêles avec une grille sur le dessus.

Figure 2) Pour les poêles qui ont une grille complète, placez votre ventilateur Ecofan™ BelAir au coin arrière, en vous assurant que l'air chaud n'est pas envoyé derrière le ventilateur.

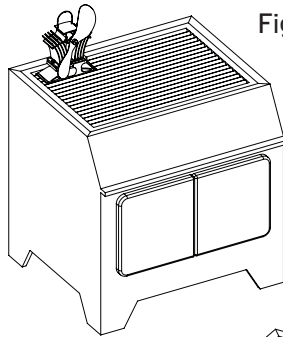


Figure 2

Figure 3) Pour les poêles qui ont seulement une grille à l'avant, placez votre ventilateur Ecofan™ BelAir derrière la grille, loin du tuyau de cheminée.

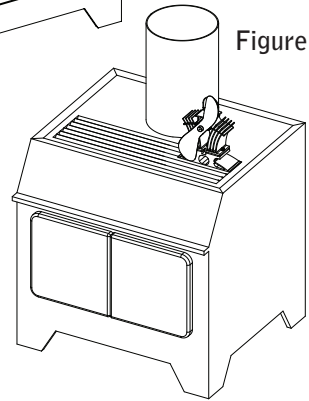


Figure 3

Veillez noter que :

Souffleur interne : La mise en marche du souffleur interne de votre poêle peut nuire à l'efficacité de l'Ecofan™ BelAir. L'Ecofan™ BelAir fonctionne grâce à la chaleur qui se dégage à la surface du poêle. Il se peut que le souffleur interne de votre poêle réduise la température de surface et nuise ainsi à l'efficacité de l'Ecofan™ BelAir. Il se pourrait donc que l'Ecofan™ BelAir ralentisse si le souffleur interne est en marche.

Ecofan™ BelAir - Instrucciones de operación

Importante: este manual contiene instrucciones para el manejo seguro del aparato e información sobre la garantía. Lea atentamente esta información para aprender a manejar y a mantener su Ecofan™ BelAir en funcionamiento correctamente, evitando daños al producto y a su persona.

Instrucciones de uso

El Ecofan™ BelAir está diseñado para su uso en fogones de independientes cuyas superficies estén a temperaturas de entre 167°F y 392°F (entre 75°C y 200°C).

No use el Ecofan™ BelAir en una estufa de leña con temperaturas de superficie superior a 392°F (200°C), también puede dañar el producto y anular la garantía.

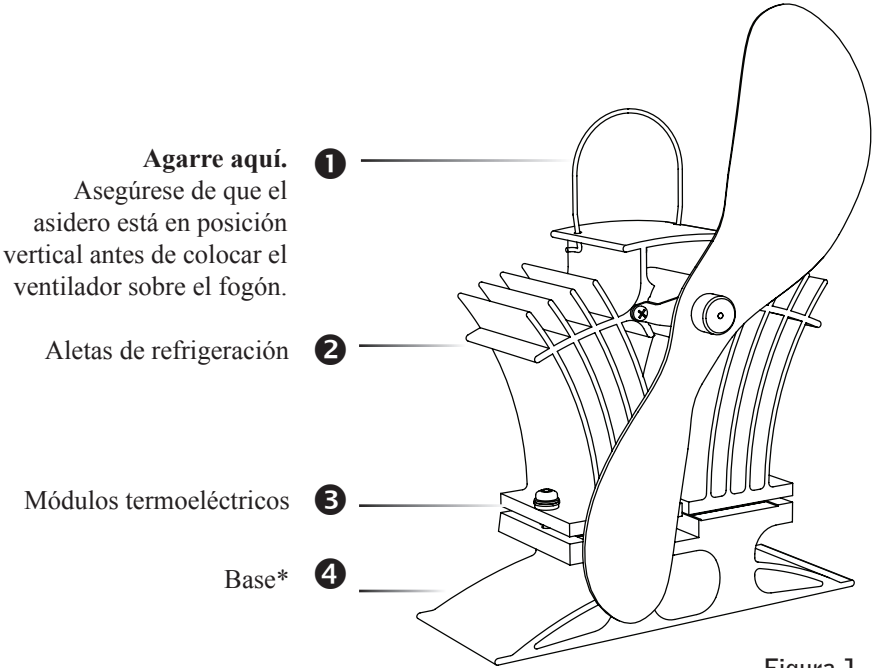


Figura 1

*Peligro: cuando el producto está en funcionamiento, la base está caliente. ¡NO LA TOQUE!

Manejo seguro del Ecofan™ BelAir

La base del Ecofan™ BelAir se calentará con el uso. Siempre sujete la unidad por el asidero, como se muestra en la Figura 1. No toque la base del Ecofan™ BelAir. Nunca ponga el Ecofan™ BelAir en una superficie desprotegida, puesto que el calor de la base podría dañar dicha superficie.

Niños

Pueden ocurrir accidentes si hay niños sin supervisión cerca de su fogón o de su Ecofan™ BelAir. Los niños deberían mantenerse alejados del fogón y nunca se les debería dejar manejar el Ecofan™ BelAir. Nunca dé por seguro que los niños siguen donde los dejó. Sea siempre cauto y vigile a los niños si están cerca del fogón.

Posición en la superficie del fogón

Para obtener el máximo rendimiento de su Ecofan™ BelAir, es importante colocarlo correctamente sobre el fogón. Hay dos factores importantes a considerar cuando coloque su Ecofan™ BelAir en una estufa.

1. Localice la parte más caliente de la superficie del fogón máximo 392°F y 200°C.
2. Asegúrese de que el ventilador pueda aspirar aire fresco detrás del Ecofan™ BelAir por encima de las aletas de refrigeración en su parte superior.

La manera más sencilla de encontrar la zona más caliente en la superficie de su fogón cuando use el Ecofan™ BelAir por primera vez es simplemente colocándolo en varios sitios distintos y observando lo deprisa que gira el ventilador. Girará más deprisa cuanto más caliente esté la superficie. Éste es el método recomendado para fogones que no tengan una rejilla en su parte superior. Hemos concluido que las siguientes posiciones son las que mejor funcionan en fogones con una rejilla en su parte superior.

Figura 2) En cocinas cuya rejilla abarca toda la superficie de las mismas, coloque su Ecofan™ BelAir en una esquina posterior, asegurándose de que no ascienda aire caliente por detrás del ventilador.

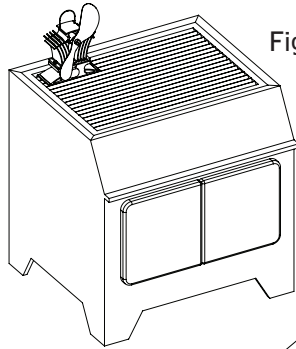


Figura 2

Figura 3) En cocinas cuya rejilla sólo abarca la parte frontal de las mismas, coloque su Ecofan™ BelAir en la parte trasera, lejos de la salida de aire.

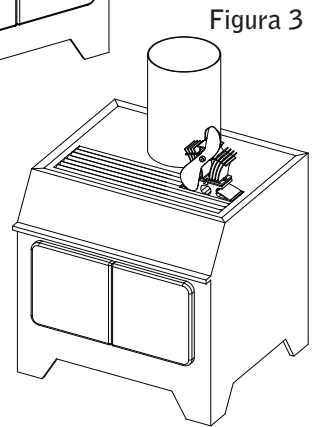


Figura 3

Sírvase notar:

Ventilador interno: El rendimiento del Ecofan™ BelAir puede verse afectado al poner en funcionamiento el sistema de ventilador interno de su estufa. El Ecofan™ BelAir funciona con el calor de la superficie de la estufa. En algunos casos, el ventilador interno reducirá la temperatura de la superficie de la estufa lo suficiente como para afectar el rendimiento del Ecofan™ BelAir. Esto puede ocasionar que el Ecofan™ BelAir se ralentice mientras esté encendido el ventilador interno.

Limited Warranty/ Garantie limitée/ Garantía limitada

www.caframo.com/warranty

This product has a 2 year limited warranty.

Ce produit a une garantie limitée de 2 ans.

Este producto tiene una garantía limitada de 2 años.

Limited Warranty

The product you have purchased has been guaranteed by the manufacturer for the warranty period stated starting on the date of purchase against defects in workmanship and/or materials. This guarantee does not apply if the damage occurs because of accident, improper handling or operation, shipping damage, abuse, misuse, or unauthorized repairs made or attempted. Only parts that prove to be defective during the period of guarantee will be replaced without charge. Should repair become necessary, call the Customer Service Department at 1-800-567-3556 to obtain a return authorization code and mailing instructions. *Note: Products returned from outside Canada must be shipped via regular mail due to customs regulations. Shipments via courier services cannot be accepted.*

Garantie limitée

Le produit que vous venez d'acheter est garanti par le fabricant pendant le période indiqué après l'achat contre les défauts de fabrication et de matériaux. Cette garantie ne s'applique pas en cas de dommage dû aux accidents, à une mauvaise manipulation ou utilisation, à l'expédition, aux abus, à un usage impropre ou à des réparations non autorisées. Seules les pièces trouvées défectueuses durant la période de garantie seront remplacées gratuitement. Pour des réparations, appelez le service à la clientèle 1-800-567-3556 pour obtenir un numéro d'autorisation de retour et des instructions pour l'envoi. *Note : Il faut envoyer par poste normale les produits retournés en provenance de l'extérieur du Canada à cause des règlements douaniers. Les expéditions par services de messagerie ne peuvent pas être acceptés.*

Garantía limitada

El producto que ha comprado ha sido garantizado por el fabricante durante el periodo indicado a partir de la fecha de compra. Esta garantía cubre defectos de mano de obra y/o materiales. Esta garantía no es válida si el deterioro del artefacto se debe a un accidente, manipulación u operación indebidas, daños durante el envío, abuso, mal uso, o a reparaciones no autorizadas que se hayan efectuado o intentado efectuar. Sólo las piezas que se compruebe que estén defectuosas durante el período de garantía serán reemplazadas sin costo adicional. En caso de que la reparación sea necesaria, llame al Departamento de Servicio al Cliente al número 1-800-567-3556 para obtener un código de autorización de devolución e instrucciones de envío por correo. *Nota: Los productos devueltos desde fuera de Canadá deben enviarse por correo regular debido a los reglamentos de aduana. No se aceptan los envíos por servicio de mensajería.*

Warranty Registration

To register online please visit www.caframo.com/warranty

or complete the form below, detach and mail to:

Caframo Limited, 501273 Grey Road 1, RR 2, Georgian Bluffs, Ontario, Canada, N0H 2T0

*Product: _____ *Date Purchased: _____

*Model Number: _____ *Serial Number: _____

*Customer Name: _____

*Address: _____

*City: _____ *State/Prov: _____

*Country: _____ *Zip/Postal Code: _____

*Phone: _____ Email: _____

*From which store did you purchase this product? _____

Retailer City and State/Province: _____

Please check the correct response.

Is this the first Caframo product you have purchased?

Yes No Don't know

How did you find out about this Caframo product?

In-Store Display Newspaper Sales Clerk Internet

Magazine Advertising Friend(s) Other

Check the main reason you purchased this product.

Gift Office or work related Personal use

For statistical purpose, please fill in the following:

The purchaser of this product listed above was: Male Female

The age group of purchaser was:

19 and under 20 to 25 26 to 34 35 to 44

45 to 54 55 to 64 65 to 74 75+

Approximate Family Income of the purchaser:

Under \$19,999 \$20,000 to \$39,999 \$40,000 to \$59,999

\$60,000 to \$79,999 \$80,000+

Occupation of the purchaser of this product:

Homemaker Upper Management Sales/Marketing

Student Professional/Technical Retired

Middle Management Unemployed Farmer

Tradesmen/Machine Operator/Labourer Other

* Required

Carte d'enregistrement pour la garantie

Pour vous inscrire en ligne veuillez visiter : www.caframo.com/warranty
ou remplissez le formulaire ci-dessous, détachez et envoyez à :
Caframo Limited, 501273 Grey Road 1, RR 2, Georgian Bluffs, Ontario, Canada, N0H 2T0

*Produit : _____ *Date de l'achat : _____
*Numéro de modèle : _____ *Numéro de série : _____
*Nom du client : _____
*Adresse : _____
*Ville : _____ *État / Province : _____
*Pays : _____ *Code zip / postal : _____
*Phone : _____ Email : _____

*De quel détaillant avez-vous acheté ce produit ? _____
Détaillant ville et l'état / province : _____

Veuillez cocher la réponse pertinente.

S'agit-il du premier produit Caframo que vous avez acheté ?

Oui Non Je ne sais pas

Comment avez-vous découvert ce produit Caframo ?

Présentoir en magasin Internet Journaux Ami(s)
 Commis aux ventes Publicité dans une revue Autre

Cochez la raison principale pour laquelle vous avez acheté ce produit.

Cadeau Utilisation personnelle Pour le bureau ou le travail

Aux fins de statistiques, veuillez répondre aux questions suivantes :

L'acheteur du produit susmentionné était-il : Un homme Une femme

Le groupe d'âges de l'acheteur

19 ans et moins Entre 20 et 24 ans Entre 25 et 34 ans
 Entre 35 et 44 ans Entre 45 et 54 ans Entre 55 et 64 ans
 Entre 65 et 74 ans 75 ans et plus

Revenu familial approximatif de l'acheteur :

Moins de 19 999 \$ Entre 20 000 \$ et 39 999 \$
 Entre 40 000 \$ et 59 999 \$ Entre 60 000 \$ et 79 999 \$
 80 000 \$ et plus

Profession de l'acheteur de ce produit :

Autre _____ À la retraite Étudiant(e)
 Professionnel(le)/technique Cadre intermédiaire Cadre supérieur
 Ventes / marketing Sans emploi
 Agriculteur Femme / homme au foyer
 Gens de métier / opérateur de machinerie / ouvrier non qualifié

* Obligatoire

Tarjeta de registro de garantía

Para registrarse en línea, visite por favor : www.caframo.com/warranty

o llene el formulario abajo, sepárelo y envíelo a:

Caframo Limited, 501273 Grey Road 1, RR 2, Georgian Bluffs, Ontario, Canada, N0H 2T0

*Producto : _____ *Fecha de adquisición : _____

*Número de modelo : _____ *Número de serie : _____

*Nombre del cliente : _____

*Dirección : _____

*Ciudad : _____ *Estado/Provincia : _____

*País : _____ *Código postal : _____

*Teléfono : _____ Email : _____

*Dónde compró este producto? _____

Tienda Ciudad y Estado / Provincia : _____

Por favor marque la respuesta correcta.

Es éste el primer producto de Caframo que compra?

Sí No No sé

Cómo se enteró de este producto Caframo?

Exposición en la tienda Internet Diario Amigo(s)
 Vendedor(a) Anuncio en una revista Otro _____

Indique la razón principal por la cual compró este producto :

Regalo Oficina trabajo Uso personal

Para fines estadísticos por favor complete el siguiente cuestionario.

El comprador del producto mencionado más arriba es :

Hombre Mujer

Edad del comprador:

Menor de 19 años Entre 20 y 24 años Entre 25 y 34 años
 Entre 35 y 44 años Entre 45 y 54 años Entre 55 y 64 años
 Entre 65 y 74 años Mayor de 75 años

Ingresos familiares aproximados del comprador :

Menos de 19.000 Entre 20.000\$ y 39.999\$
 Entre 40.000\$ y 59.999\$ Entre 60.000\$ y 79.999\$
 Más de 80.000\$

Ocupación del comprador de este producto :

Profesional/Técnico Ama de casa Gerencia intermedia
 Gerencia superior Jubilado Ventas/Marketing
 Sin empleo Estudiante Agricultor
 Trabajador/Operador de maquinaria/Peón Otro

*Obligatorio

Caframo Limited

501273 Grey Road 1, Georgian Bluffs ON Canada, N0H 2T0
Toll Free: 1-800-567-3556 | Phone: 519-534-1080 | Fax: 519-534-1088
www.caframo.com